

X dalis

Vandens pralaidų hidroizoliacija

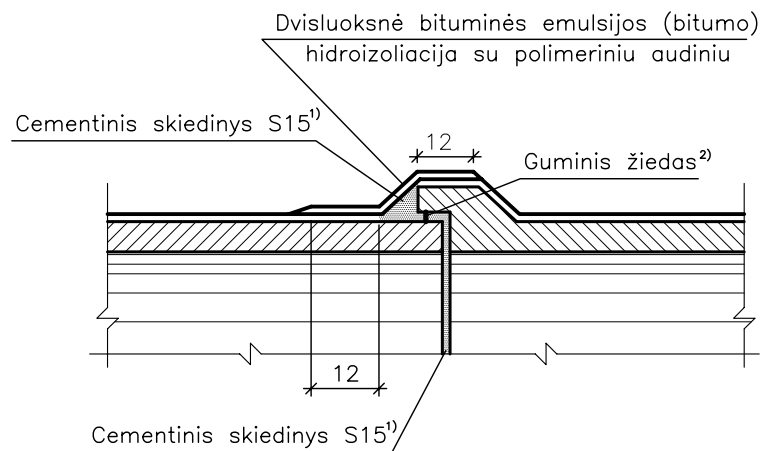
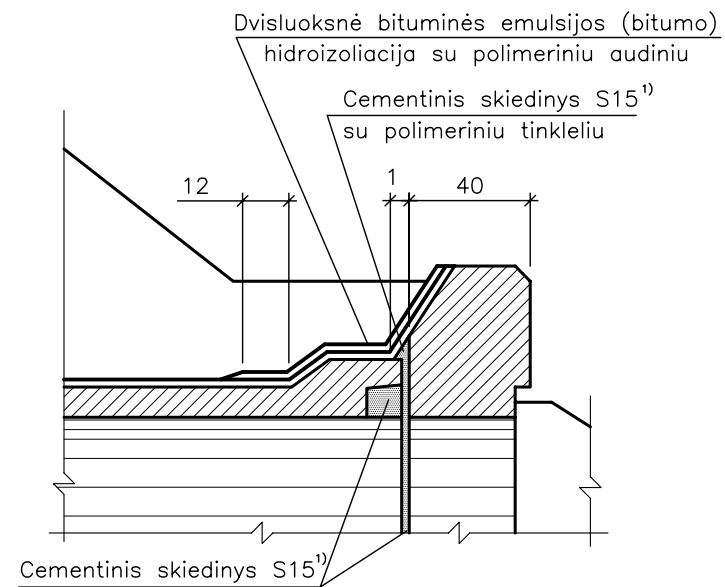
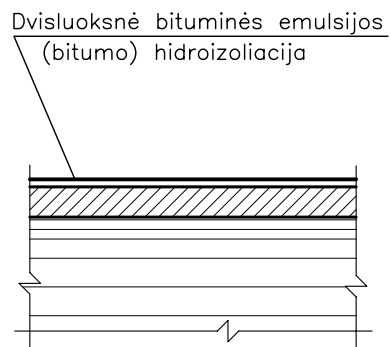
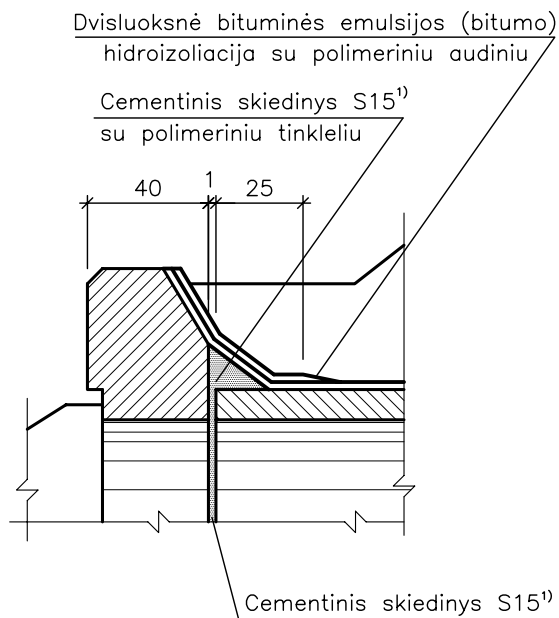
TURINYS

40. Hidroizoliacijos įrengimo detalės	47
41. Hidroizoliacijos įrengimo medžiagų kiekiai	48

Šioje dalyje pateikiamos 0,4–2×1,6 m skersmens vandens pralaidų sekcijų ir jų sandūrų konstrukcijos.

X dalį reikia skaityti kartu su šiomis dalimis:

- I dalis. Teksto dokumentai.
- II dalis. 0,4 m ir 0,5 m skersmens vandens pralaidos.
- III dalis. 0,6 m ir 0,8 m skersmens vandens pralaidos.
- IV dalis. 1,0 m skersmens vandens pralaidos.
- V dalis. 1,2 m skersmens vandens pralaidos.
- VI dalis. 1,6 m skersmens vandens pralaidos.
- VII dalis. 2×1,6 m skersmens vandens pralaidos
ir 1,0–1,6 m skersmens vandens pralaidų pamatų blokai.



- 1) gali būti naudojama ir kita tinkama medžiaga.
- 2) gali būti naudojamas ir kitas tinkamas sandariklis.

PASTABA: Matmenys duoti cm.

**HIDROIZOLIACIJOS MEDŽIAGŲ KIEKIAI
PRALAIMOMS ANT NATŪRALIŲ PAMATŲ (1 SEKCIJAI)**

Hidroizoliacija, m ²	Pralaidos skersmuo, m Sekcijos ilgis, m							
	$\frac{0,4}{5,0}$	$\frac{0,5}{5,0}$	$\frac{0,6}{5,0}$	$\frac{0,8}{5,0}$	$\frac{1,0}{2,5}$	$\frac{1,2}{2,5}$	$\frac{1,6}{2,5}$	$\frac{2 \times 1,6}{2,5}$
Dvisluksnė bituminės emulsijos (bitumo)	6,56	8,09	9,37	12,46	8,31	9,77	11,31	22,62
Dvisluksnė bituminės emulsijos (bitumo) su polimeriniu audiniu	0,44	0,54	0,61	0,91	1,76	2,08	2,62	5,25

**HIDROIZOLIACIJOS MEDŽIAGŲ KIEKIAI
PRALAIMOMS ANT SURENKAMŲ PAMATŲ (1 SEKCIJAI)**

Hidroizoliacija, m ²	Pralaidos skersmuo, m Sekcijos ilgis, m							
	0,4	0,5	0,6	0,8	$\frac{1,0}{2,5}$	$\frac{1,2}{2,5}$	$\frac{1,6}{2,5}$	$\frac{2 \times 1,6}{2,5}$
Dvisluksnė bituminės emulsijos (bitumo)	—	—	—	—	9,74	11,89	14,56	20,71
Dvisluksnė bituminės emulsijos (bitumo) su polimeriniu audiniu	—	—	—	—	1,63	1,92	2,98	2,93

HIDROIZOLIACIJOS MEDŽIAGŲ KIEKIAI 1 ANTGALIUI

Dvisluksnė bituminės emulsijos (bitumo) hidroizoliacija, m ²		Pralaidos skersmuo, m							
		0,4	0,5	0,6	0,8	1,0	1,2	1,6	2x1,6
Ant natūralių pamatų	Itekamojo	2,60	3,29	3,98	5,66	3,87	4,41	5,55	11,10
	Ištekamojo	2,60	3,29	3,98	5,66	2,68	3,12	4,05	8,10
Ant surenkamų pamatų	Itekamojo	—	—	—	—	3,15	4,30	5,20	7,37
	Ištekamojo	—	—	—	—	2,08	3,05	3,94	5,40