

## **XVI dalis**

### **2×1,6 m skersmens vandens pralaidų antgalių armavimas**

#### **TURINYS**

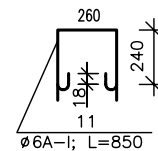
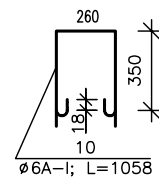
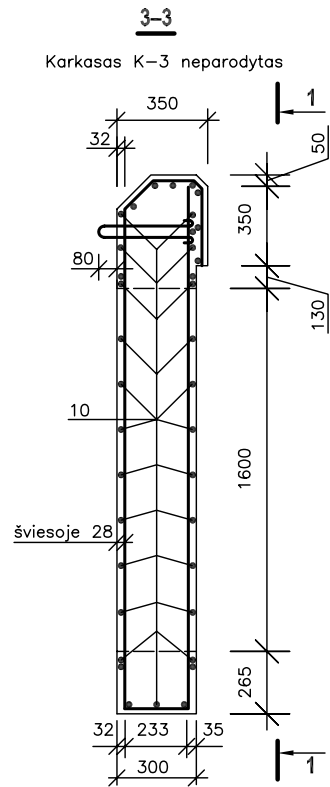
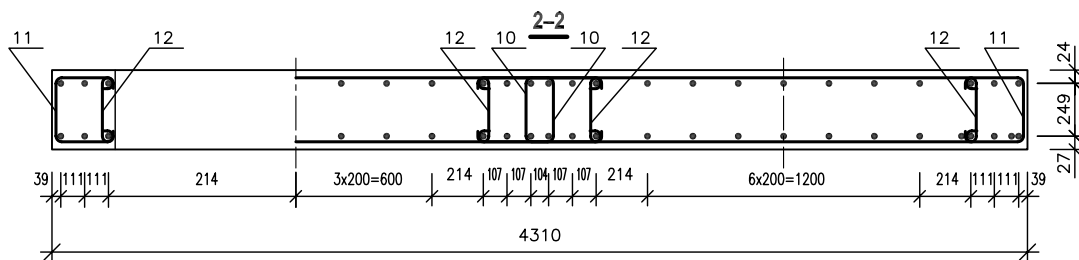
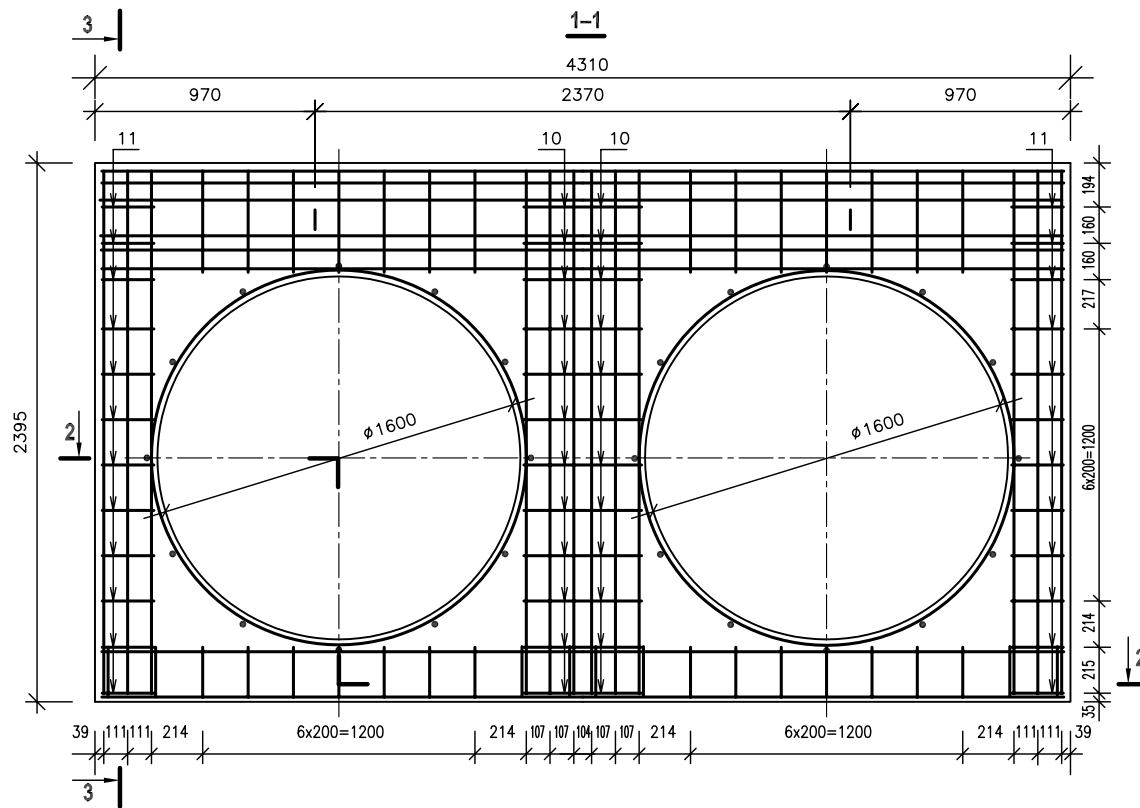
22. 2×Ø1,6 m pralaidos portalinio bloko POD-16 armavimas .....	72
23. 2×Ø1,6 m pralaidos portalinio bloko POD-16 armavimas .....	73
24. 2×Ø1,6 m pralaidos portalinio bloko POD-16 armavimas ir armatūros kiekis .....	74

Šioje dalyje pateikiami vandens pralaidų antgalių armavimo brėžiniai ir armatūros kiekiai.

XVI dalį reikia skaityti kartu su šiomis dalimis:

I dalis. Teksto dokumentai.

VII dalis. 2×1,6 m skersmens vandens pralaidos.

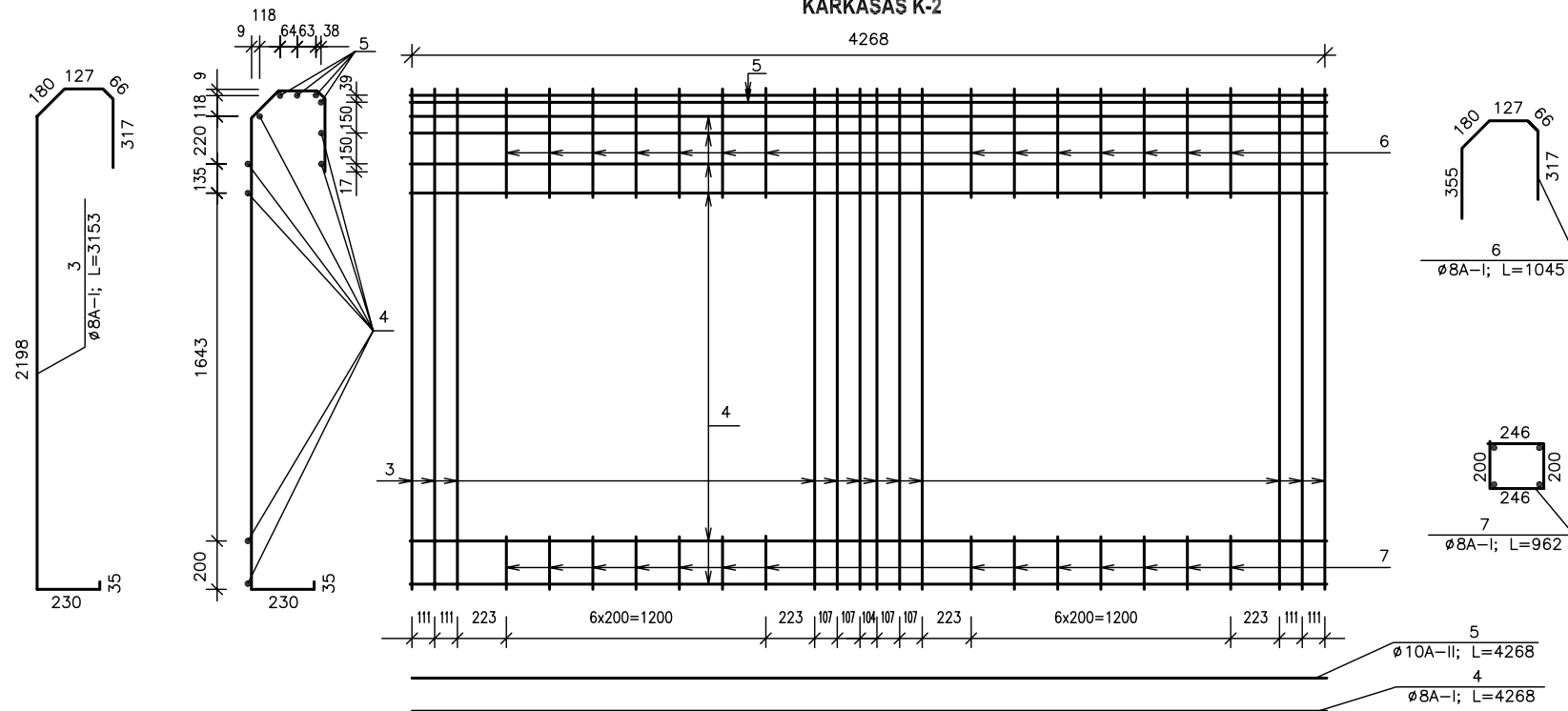


**PASTABOS:**

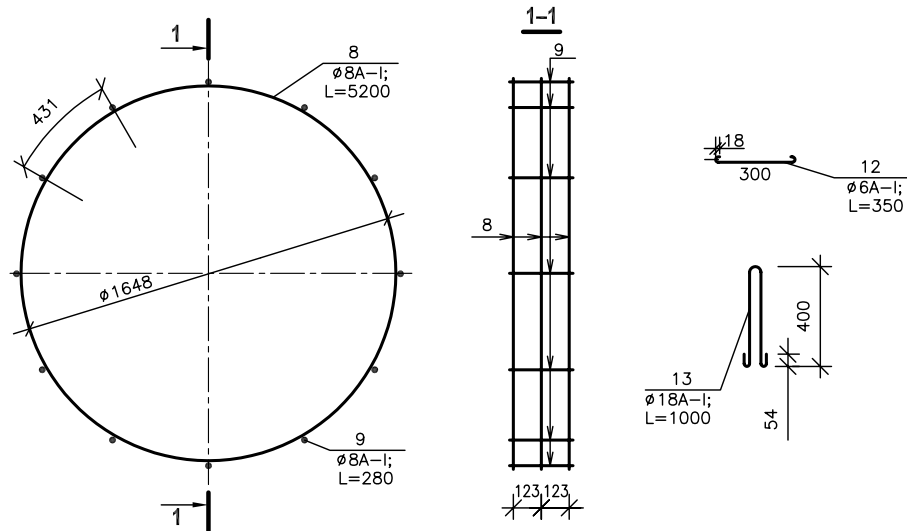
1. Šį brėžinį žiūrėti kartu su brėžiniais lapuose Nr. 73 ir 74.
2. Matmenys duoti mm.

2xØ1,6 m pralaidos portalinio bloko  
POD-16 armavimas

KARKASAS K-2



KARKASAS K-3

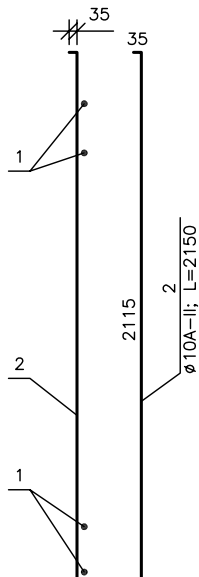
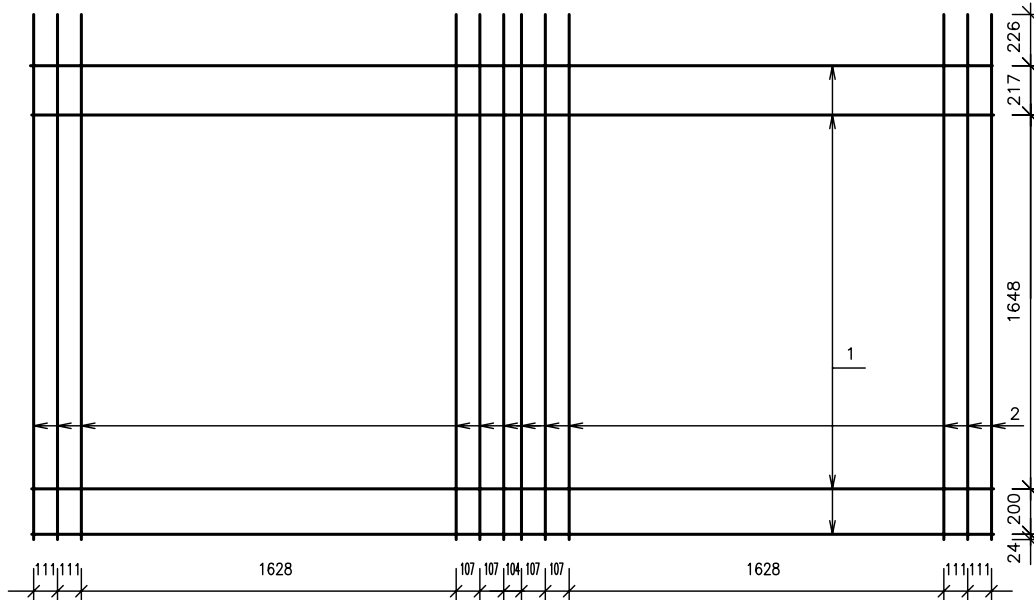


PASTABOS:

1. Šį brėžinį žiūrėti kartu su brėžiniais lapuose Nr. 72 ir 74.
2. Matmenys duoti mm.

2xØ1,6 m pralaidos portalinio bloko  
POD-16 armavimas

KARKASAS K-1



PASTABOS:

1. Šį brėžinį žiūrėti kartu su brėžiniais lapuose Nr. 72 ir 73.
2. Matmenys duoti mm.

ARMATŪROS KIEKIS BLOKUI

Pozicija	Pavadinimas	Žymėjimas Ø, mm, klasė, ilgis, cm	Strypų kiekis, vnt.	Vieneto masė, kg	Bendra masė, kg	
1	Karkasas K-1	Ø8A-I; L=426,8	4	1,690	6,76	
2		Ø10A-II; L=215	12	1,330	15,96	
3	Karkasas K-2	Ø8A-I; L=315,3	12	1,245	14,94	
4		Ø8A-I; L=426,8	7	1,690	11,83	
5		Ø10A-II; L=426,8	4	2,630	10,52	
6		Ø8A-I; L=104,5	14	0,413	5,78	
7		Ø8A-I; L=96,2	14	0,380	5,32	
8	Karkasas K-3	Ø8A-I; L=520	6	2,050	12,30	
9		Ø8A-I; L=28	24	0,111	2,66	
10	Sankabos	Ø6A-I; L=105,8	24	0,234	5,62	
11		Ø6A-I; L=85	24	0,190	4,56	
12		Ø6A-I; L=35	48	0,078	3,75	
13	Kilpos	Ø18A-I; L=100	2	2,000	4,00	
Armatūros kiekis blokui:		A-I	Ø6	13,93	77,52	104,0
			Ø8	59,59		
			Ø18	4,00		
		A-II	Ø10	26,48	26,48	

2xØ1,6 m pralaidos portalinio bloko  
POD-16 armavimas ir armatūros kiekis