



**LIETUVOS AUTOMOBILIŲ KELIŲ DIREKCIJOS  
PRIE SUSISIEKIMO MINISTERIJOS  
DIREKTORIUS**

**ĮSAKYMAS  
DĖL AUTOMOBILIŲ KELIŲ SIGNALINIŲ STULPELIŲ TECHNINIŲ  
REIKALAVIMŲ APRAŠO IR ĮRENGIMO TAISYKLIŲ TRAT SST 14  
PATVIRTINIMO**

2014 m. vasario 20 d. Nr. V-69  
Vilnius

Vadovaudamasis Lietuvos automobilių kelių direkcijos prie Susisiekimo ministerijos nuostatų, patvirtintų Lietuvos Respublikos susisiekimo ministro 2006 m. lapkričio 30 d. įsakymu Nr. 3-457 „Dėl Lietuvos automobilių kelių direkcijos prie Susisiekimo ministerijos nuostatų patvirtinimo“, 20.7 punktu:

1. T v i r t i n u Automobilių kelių signalinių stulpelių techninių reikalavimų aprašą ir įrengimo taisykles TRAT SST 14 (pridedama).
2. N u s t a t a u, kad šis įsakymas įsigalioja nuo 2014 m. liepos 1 d.

Direktorius

Skirmantas Skrinskas

Parengė

Zigmantas Perveneckas  
2014-02-11

PATVIRTINTA

Lietuvos automobilių kelių direkcijos  
prie Susisiekimo ministerijos direktoriaus

2014 m. vasario 20 d.

įsakymu Nr. V-69

**AUTOMOBILIŲ KELIŲ SIGNALINIŲ STULPELIŲ  
TECHNINIŲ REIKALAVIMŲ APRAŠAS IR ĮRENGIMO TAISYKLĖS  
TRAT SST 14**

**I SKYRIUS. BENDROSIOS NUOSTATOS**

1. Automobilių kelių signalinių stulpelių techninių reikalavimų aprašas ir įrengimo taisyklės TRAT SST 14 (toliau – techninių reikalavimų aprašas) nustato signalinių stulpelių ir jų atgalinių atšvaitų, įrengiamų valstybinės reikšmės keliuose, techninius reikalavimus. Taip pat šis techninių reikalavimų aprašas gali būti taikomas vietinės reikšmės keliams (gatvėms), kitoms eismo zonoms.

2. Šiuo techninių reikalavimų aprašu įgyvendinamas Lietuvos standartas LST EN 12899-3 [7.4].

3. Šis techninių reikalavimų aprašas taikomas kartu su Kelio ženklų įrengimo ir vertikaliojo ženklinimo taisyklėmis [7.1] ir Automobilių kelių vertikaliųjų kelio ženklų techninių reikalavimų aprašu TRA VŽ 12 [7.2].

4. Techninių reikalavimų aprašas taikomas įrengiant signalinius stulpelius naujai tiesiamuose, rekonstruojamuose ar kapitališkai remontuojamuose keliuose. Atsižvelgiant į signalinių stulpelių būklę, galima taikyti ir atliekant paprastąjį remontą.

5. Kiekvieno statybos produkto, kuriam taikomas darnusis standartas arba dėl kurio išduotas Europos techninis įvertinimas, atveju CE ženklas yra vienintelis ženklas, kuriuo patvirtinama statybos produkto atitiktis deklaruotoms eksploatacinėms savybėms, susijusioms su esminėmis charakteristikomis, kurioms taikomas tas darnusis standartas arba Europos techninis įvertinimas.

Valstybė narė nedraudžia ar netrukdo savo teritorijoje arba savo atsakomybe tiekti rinkai arba naudoti CE ženklų paženklintus statybos produktus, jeigu jų deklaruotos eksploatacinės savybės atitinka tokio naudojimo toje valstybėje narėje reikalavimus.

6. Kiekvienas statybos produktas, kuris neturi darniųjų techninių specifikacijų, įvežtas iš Europos Sąjungos valstybės narės, iš valstybės, pasirašiusios Europos ekonominės erdvės sutartį, arba iš Turkijos, gali būti be apribojimų tiekiamas į Lietuvos Respublikos rinką, jeigu jis buvo pagamintas Europos Sąjungos valstybėje narėje, valstybėje, pasirašiusioje Europos ekonominės erdvės sutartį, arba Turkijoje, teisėtai būdais arba teisėtai importuotas į šias valstybes iš trečiųjų

šalių ir jį leidžiama tiekti į rinką toje valstybėje. Šio statybos produkto laisvo judėjimo apribojimais pateisinami, jeigu neužtikrinamas lygiavertis jo apsaugos lygis arba visuomenės dorovės, viešosios tvarkos ar visuomenės saugumo, žmonių, gyvūnų ar augalų sveikatos ir gyvybės apsaugos, nacionalinių meno, istorijos ar archeologijos vertybių apsaugos bei pramoninės ir komercinės nuosavybės apsaugos sumetimais.

## II SKYRIUS. NUORODOS

7. Techninių reikalavimų apraše pateiktos nuorodos į šiuos dokumentus:

7.1. Kelio ženklų įrengimo ir vertikaliojo ženklavimo taisyklės (KVŽT), patvirtintas Lietuvos Respublikos susisiekimo ministro 2012 m. sausio 31 d. įsakymu Nr. 3-83;

7.2. Automobilių kelių vertikalųjų kelio ženklų techninių reikalavimų aprašą TRA VŽ 12, patvirtintą Lietuvos automobilių kelių direkcijos prie Susisiekimo ministerijos direktoriaus 2012 m. kovo 5 d. įsakymu Nr. V-52;

7.3. LST EN 12899-1 „Nuolatiniai vertikalieji kelio ženklai. 1 dalis. Nuolatiniai ženklai“;

7.4. LST EN 12899-3 „Nuolatiniai vertikalieji kelio ženklai. 3 dalis. Atspindimieji kelio posūkio ženklai ir galinio atspindžio atšvaitai (signaliniai stulpeliai ir atgaliniai atšvaitai)“;

7.5. LST EN 12899-4 „Nuolatiniai vertikalieji kelio ženklai. 4 dalis. Vidinė gamybos kontrolė“;

7.6. LST EN 12899-5 „Nuolatiniai vertikalieji kelio ženklai. 5 dalis. Pradiniai tipo bandymai“.

## III SKYRIUS. SĄVOKOS

8. Techninių reikalavimų apraše vartojamos šios sąvokos:

8.1. Signalinis stulpelis (angl. *delineator post*) – stulpelis, įrengtas prie važiuojamosios dalies krašto ar kitoje vietoje\*, skirtas pažymėti (nurodyti) kelio trasą (kelio kryptį) ir/arba įspėti apie pavojus dienos metu. Signalinis stulpelis gali būti komplektuojamas su vienu ar daugiau atgalinių atšvaitų.

\*PASTABA. Kitos vietos, kuriose gali būti įrengiami signaliniai stulpeliai, yra važiuojamosios dalies eismo juostos kraštas, saugumo salelė ir kt.

8.2. Atgalinis atšvaitas (angl. *retroreflector*) – įtaisas (elementas), pagamintas panaudojant tinkamas technologijas, kuris atgaline kryptimi atspindi krentančią šviesą. Jie gali būti įrengti ant signalinių stulpelių.

## IV SKYRIUS. ŽYMENYS IR SANTRUMPOS

9. Techninių reikalavimų apraše vartojami šie žymenys ir santrumpos:

9.1. D – signalinių stulpelių tipas;

9.2. DH – kritimo aukščio klasė;

9.3. R – atgalinių atšvaitų tipas;

9.4. WL – laikinojo įlinkio klasė.

## V SKYRIUS. SIGNALINIŲ STULPELIŲ IR ATGALINIŲ ATŠVAITŲ KLASIFIKACIJA

### I SKIRSNIS. BENDROSIOS NUOSTATOS

10. Automobilių kelių signaliniai stulpeliai priklausomai nuo įrengimo vietos klasifikuojami į grupes.

11. Signaliniai stulpeliai ir atgaliniai atšvaitai taip pat klasifikuojami į tipus pagal standarto LST EN 12899-3 [7.4] nuostatas.

### II SKIRSNIS. SIGNALINIŲ STULPELIŲ GRUPĖS

12. Automobilių kelių signaliniai stulpeliai priklausomai nuo įrengimo vietos klasifikuojami į 2 grupes:

12.1. A grupė – važiujamosios dalies krašto signaliniai stulpeliai;

12.2. B grupė – eismo juostos krašto signaliniai stulpeliai.

### III SKIRSNIS. SIGNALINIŲ STULPELIŲ IR ATGALINIŲ ATŠVAITŲ TIPAI

#### Signalinių stulpelių tipai

13. Signalinių stulpelių klasifikacija pagal tipus yra ši:

– D1 – į ar prie paviršiaus tvirtinami signaliniai stulpeliai, kurie nėra sukonstruoti pakartotinai panaudoti po smūginio bandymo, aprašyto standarte LST EN 12899-3 [7.3];

– D2 – į ar prie paviršiaus tvirtinami signaliniai stulpeliai, kurie yra sukonstruoti pakartotinai panaudoti po smūginio bandymo, aprašyto standarte LST EN 12899-3 [7.4] (t.y. šie stulpeliai gali būti išjudinti (išmušti), tačiau yra sukonstruoti taip, kad juos galima pakartotinai įtvirtinti);

– D3 – į ar prie paviršiaus tvirtinami signaliniai stulpeliai, kurie yra sukonstruoti nulinkti ir po smūginio bandymo, aprašyto standarte LST EN 12899-3 [7.3], sugrįžti į statmeną padėtį (atšokantys arba lankstūs);

– D4 – ant kelio statinių ar įrenginių (pvz., tiltų ir viadukų, apsauginių barjerų ir turėklų) tvirtinami signaliniai stulpeliai.

#### Atgalinių atšvaitų tipai

14. Atgalinių atšvaitų klasifikacija pagal tipus yra tokia:

– R1 – atgalinio atspindžio plėvelė (medžiaga);

– R2 – kampu pasuktų kubelių tipo (angl. *corner cube*) atgaliniai atšvaitai iš plastiko;

– R3 – abipus išgaubti (angl. *biconvex*) stikliniai atgaliniai atšvaitai.

## VI SKYRIUS. SIGNALINIŲ STULPELIŲ IR ATGALINIŲ ATŠVAITŲ TECHNINIAI REIKALAVIMAI

### I SKIRSNIS. BENDROSIOS NUOSTATOS

15. Automobilių kelių signaliniai stulpeliai ir atgaliniai atšvaitai turi atitikti standarto LST EN 12899-3 [7.4] reikalavimus. Techninių reikalavimų standarte LST EN 12899-3 [7.4] pateiktų kaip pasirenkamų, klasės yra nurodytos šio skyriaus III skirsnyje. Techniniai reikalavimai A ir B grupės signaliniams stulpeliams yra pateikti 1 priede.

### II SKIRSNIS. SPALVINĖS SAVYBĖS

16. Signaliniai stulpeliai, vertikalusis ženklėjimas 2.4 „Istriža plati juoda juosta“ (žr. KVŽT [7.1]) ir atgaliniai atšvaitai turi atitikti standarto LST EN 12899-3 [7.4] spalvinių savybių reikalavimus.

#### Signaliniai stulpeliai

17. Signalinių stulpelių ir vertikaliojo ženklėjimo 2.4 standartinės spalvų koordinatės bei skaisčio faktoriai nurodyti 1 lentelėje.

**1 lentelė. Signalinių stulpelių paviršiaus standartinės spalvų koordinatės dieną ir skaisčio faktoriai.**

Spalva	1		2		3		4		Skaisčio faktorius $\beta$
	x	y	x	y	x	y	x	y	
balta	0,350	0,360	0,300	0,310	0,290	0,320	0,340	0,370	$\geq 0,75$
geltona	0,522	0,477	0,470	0,440	0,427	0,483	0,465	0,534	$\geq 0,45$
raudona	0,735	0,265	0,674	0,236	0,569	0,341	0,655	0,345	$\geq 0,07$
žalia	0,313	0,682	0,313	0,453	0,177	0,362	0,026	0,399	$\geq 0,10$
juoda	0,385	0,355	0,300	0,270	0,260	0,310	0,345	0,395	$\geq 0,06$

18. A grupės signaliniai stulpeliai turi būti baltos spalvos.

19. B grupės signaliniai stulpeliai turi būti raudonos spalvos.

#### Atgaliniai atšvaitai

20. Atgalinių atšvaitų standartinės spalvų koordinatės dieną ir CR1 klasės skaisčio faktoriai, taip pat standartinės spalvų koordinatės ir CR2 klasės skaisčio faktoriai nurodyti atitinkamai standarto LST EN 12899-1[7.3] 1 ir 2 lentelėse. Atgalinių atšvaitų spalvų srities kampų taškai nurodyti LST EN 12899-3 [7.4] 2 lentelėje.

21. Atgalinių atšvaitų atspindžio klasės  $R_A$  pagal atspindžio koeficientus nurodytos standarto LST EN 12899-3 [7.4] 6.3.2.3 skyriuje.

22. A grupės signaliniams stulpeliams turi būti naudojami baltos ir oranžinės spalvos stačiakampio formos atgaliniai atšvaitai, kurie turi būti įgilinti signalinio stulpelio vertikaliojo

ženklavimo 2.4 įstrižos plačios juodos juostos vietoje.

23. B grupės signaliniams stulpeliams turi būti naudojami baltos spalvos atgaliniai atšvaitai.

### III SKIRSNIS. TECHNINIAI REIKALAVIMAI

#### Signalinių stulpelių statinis reikalavimas (vėjo apkrova)

24. Signalinių stulpelių statinis reikalavimas (vėjo apkrova (angl. *wind load WL*)) ir atitinkamos laikinojo įlinkio klasės yra nurodytos 2 lentelėje.

2 lentelė. Didžiausias laikinasis įlinkis esant statinei apkrovai

Klasės	Signalinio stulpelio didžiausias laikinasis įlinkis
WL 0	charakteristika nenustatyta
WL 1	15%
WL 2	5%

#### Atgalinių atšvaitų atsparumas dinaminiam smūgiui

25. Atgalinių atšvaitų atsparumas dinaminiam smūgiui ir atitinkamos kritimo aukščio (angl. *drop height DH*) klasės yra nurodytos 3 lentelėje.

3 lentelė. Kritimo aukštis DH atliekant atgalinių atšvaitų dinaminio smūgio bandymą

Klasės	Plieninio rutulio kritimo aukštis, mm
DH 0	charakteristika nenustatyta
DH 1	200
DH 2	400

## VII SKYRIUS. SIGNALINIŲ STULPELIŲ ĮRENGIMAS

### I SKIRSNIS. A GRUPĖS SIGNALINIAI STULPELIAI

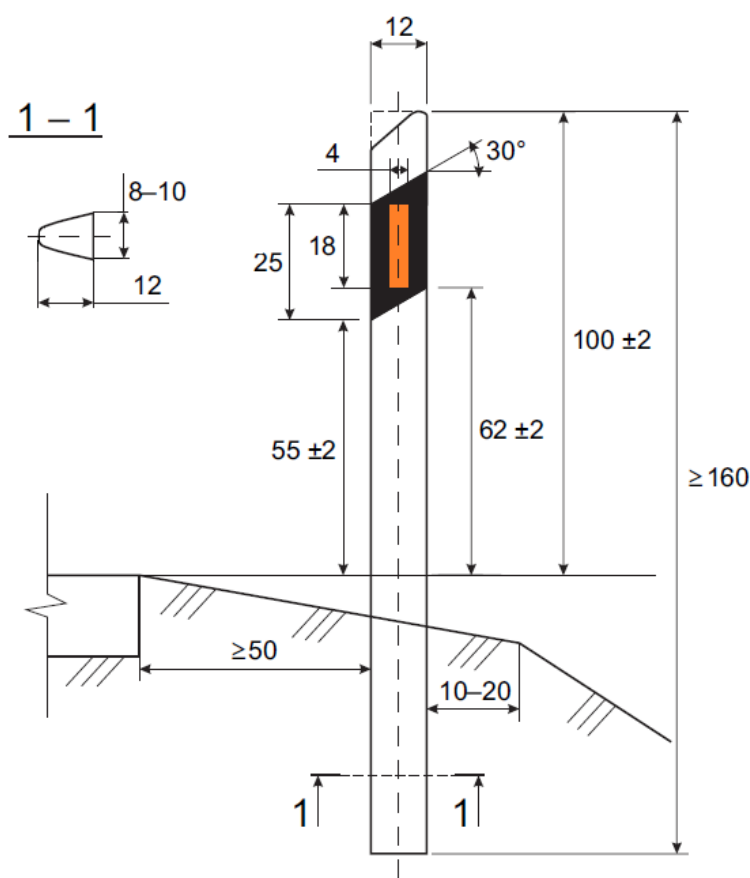
26. Signaliniai stulpeliai su vertikaliuoju ženklavimu 2.4 ir atgaliniais atšvaitais skirti pažymėti (nurodyti) kelio trasą (kelio kryptį) ir/arba įspėti apie pavojus dienos metu. Taip pat signaliniais stulpeliais žymimos pralaidų vietos, sankryžos, nuovažos, apsauginių atitvarų galai kelkraščiuose ir lėtėjimo (greitėjimo) juostų pločio pokyčių vietos.

27. Signalinių stulpelių įrengimo matmenys su nuokrypiais ir gaminimo matmenys yra nurodyti 1 paveiksle.

28. Aukštis, matuojant nuo asfalto dangos krašto, o kelių su žvyro danga atveju – nuo paviršiaus šalia signalinio stulpelio, iki signalinio stulpelio vertikalojo ženklinimo 2.4 įstrižos plačios juodos juostos apačios turi būti  $0,55 \text{ m} \pm 2 \text{ cm}$ . Vertikalojo ženklinimo 2.4 įstrižos plačios juodos juostos aukštis yra  $0,25 \text{ m}$ , o plotis ar jo projekcija –  $0,12 \text{ m}$ .

29. Signaliniai stulpeliai statomi kelkraštyje  $0,1\text{--}0,2 \text{ m}$  atstumu nuo kelio briaunos, bet ne arčiau kaip  $0,5 \text{ m}$  atstumu nuo važiuojamosios dalies krašto. Skiriamosiose juostose signaliniai stulpeliai statomi ne toliau kaip  $1,0 \text{ m}$  ir ne arčiau kaip  $0,5 \text{ m}$  atstumu nuo važiuojamosios dalies krašto.

30. Esant netaisyklingam važiuojamosios dalies ir kelkraščio planui ir išilginiam profiliui, signaliniai stulpeliai statomi remiantis šio techninių reikalavimų aprašo principais, projektuojant individualų ir optimalų signalinių stulpelių išdėstymą plane ir išilginiame profilyje.



----- – žymi alternatyvią signalinio stulpelio briauną

**1 pav. A grupės signalinių stulpelių matmenys (cm)**

31. 1 paveiksle pavaizduotas taikomas A grupės signalinio stulpelio tipinis skerspjūvis. Ypatingais atvejais, kuriuos nustato užsakovas (pvz., eksperimentinis ruožas), kai naudojami D3 tipo signaliniai stulpeliai, reikalavimai skerspjūviui gali būti netaikomi, išskyrus signalinių stulpelių plotį. Ši nuostata turi būti nurodyta techninėse specifikacijose.

32. Įrengiant A grupės D4 tipo signalinius stulpelius, kurie tvirtinami ant kelio statinių ar įrenginių, taikomi tokie pat signalinio stulpelio ir atgalinių atšvaitų įrengimo aukščiai kaip ir A

grupės D1, D2, D3 tipo signaliniams stulpeliams. Kitokį aukštį galima taikyti, jei gamintojas deklaruoja atitiktį pagal šio techninių reikalavimų aprašo IX skyrių ir pateikia tvirtinimo instrukciją.

**33.** Signaliniai stulpeliai įtvirtinami į paviršių ne mažiau kaip 0,5 m. Kai signaliniai stulpeliai įrengiami su pamatėliu, galimas ir mažesnis įtvirtinimo gylis.

**34.** Kairėje važiuojamosios dalies pusėje įrengiamų signalinių stulpelių juodos spalvos vertikalojo ženklinimo 2.4 įstrižos plačios juodos juostos viduryje turi būti baltos spalvos stačiakampio formos atgaliniai atšvaitai, o dešinėje važiuojamosios dalies pusėje įrengiamų signalinių stulpelių juodos spalvos vertikalojo ženklinimo 2.4 įstrižos plačios juodos juostos viduryje turi būti oranžinės spalvos stačiakampio formos atgaliniai atšvaitai. Juodos spalvos vertikalojo ženklinimo 2.4 įstriža plati juoda juosta į signalinį stulpelį turi būti įlieta.

**35.** Keliuose su skiriamąja juosta atgaliniai atšvaitai naudojami tik toje stulpelio pusėje, iš kurios vyksta eismas.

**35.1.** Kitokios spalvos ar formos atgaliniai atšvaitai gali būti naudojami ant stulpelių, įrengiamų sankryžose ar įvažiavimo (išvažiavimo) į kelią iš šalia esančių teritorijų vietose, ant kelio statinių, kad įspėtų apie pavojus.

**35.2.** Atstumas tarp stulpelių turi būti ne didesnis kaip 50 m, išskyrus krašto ir rajoninius kelius, kurių tiesiuose ruožuose atstumas tarp stulpelių techniškai ir ekonomiškai pagrindus gali būti padidintas iki 100 m. Atstumai tarp stulpelių ir jų įrengimo schemas, atsižvelgiant į įrengimo vietą, pateikti 2 priede.

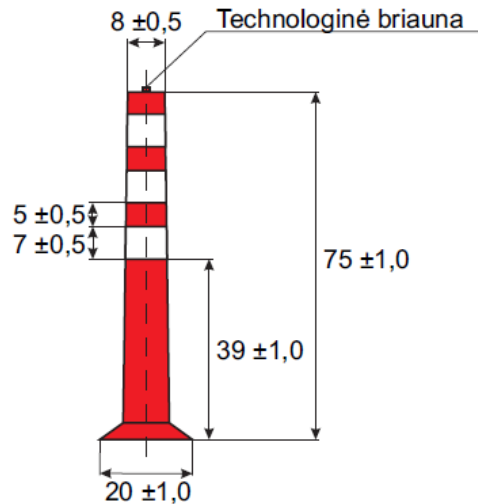
## **II SKIRSNIS. B GRUPĖS SIGNALINIAI STULPELIAI**

**36.** B grupės signaliniai stulpeliai žymi eismo juostų kraštus ir yra skirti transporto priemonių vairuotojų dėmesiui atkreipti ir įspėti apie pavojus.

**37.** Signalinį stulpelį sudaro 3 atgaliniai atšvaitai. Pirmojo atšvaito apačia turi būti  $0,39 \text{ m} \pm 10 \text{ mm}$  atstumu matuojant nuo įrengimo vietos paviršiaus. Atgaliniai atšvaitai turi būti  $7 \text{ cm} \pm 5 \text{ mm}$  aukščio ir visu pločiu juosti signalinį stulpelį. Atgalinius atšvaitus signaliniame stulpelyje turi skirti  $5 \text{ cm} \pm 5 \text{ mm}$  tarpai. B grupės signalinio stulpelio geometriniai matmenys pateikti 2 pav. Paveiksle pavaizduotas platėjančio ritinio formos signalinis stulpelis. Gali būti taikomi ir ritinio formos (su vertikaliomis kraštinėmis) signaliniai stulpeliai, tačiau kiti nurodytieji matmenys turi atitikti pavaizduotus 2 pav.

**38.** Signaliniai stulpeliai įrengiami saugumo salelėse arba ant asfalto ar kito tipo dangos. Signalinis stulpelis negali būti statomas paliekant mažesnę nei normatyviniuose techniniuose dokumentuose nurodyto pločio eismo juostą, tačiau gali būti statomas toliau nuo eismo juostos krašto, t.y. į priešingą pusę.





2 pav. B grupės signalinių stulpelių matmenys (cm)

## VIII SKYRIUS. ŽENKLINIMAS, ETIKETĖS IR PRODUKTO INFORMACIJA

### I SKIRSNIS. SUKOMPLEKTUOTI SIGNALINIAI STULPELIAI, TIK SIGNALINIAI STULPELIAI ARBA TIK ATGALINIAI ATŠVAITAI

#### Ženklinimas ir etiketės

39. Neprivalomasis ženklinimas atliekamas taip, kad būtų išvengta neaiškumų ir painiojimo su privalomuoju ženkliniu.

40. A grupės signalinių stulpelių privalomojo ženklavimo reikalavimai yra nurodyti standarto LST EN 12899-3 [7.4] ZA.3 priede.

#### Produkto informacija

41. Gamintojas arba tiekėjas turi pateikti šią informaciją:

- surinkimo, montavimo ir tvirtinimo instrukciją;
- detalią informaciją apie naudojimo vietas ir naudojimo apribojimus;
- veikimo (valdymo), priežiūros ir valymo instrukciją.

### II SKIRSNIS. KOMPONENTAI

42. Gamintojas turi pateikti komponentų išsamias technines charakteristikas.

## IX SKYRIUS. ATITIKTIES DEKLARAVIMAS

43. A grupės signalinių stulpelių produkto atitikties standarto LST EN 12899-3 [7.3] reikalavimams ir nurodytoms vertėms reikia įrodyti atliekant:

- pradinį tipo bandymą (PTB) pagal standartą LST EN 12899-5 [7.6],
- gamintojo vidinę gamybos kontrolę (VGK) pagal standartą LST EN 12899-4 [7.5].

**44.** Bandymų tikslais produktai gali būti grupuojami į grupes ir laikoma, kad nustatyti tam tikros bet kurio grupės produkto savybės rezultatai yra būdingi visiems tos grupės produktams.

**45.** B grupės signalinių stulpelių atitiktis deklaruojama remiantis 2011 m. kovo 9 d. Europos Parlamento ir Tarybos reglamentu (ES) Nr. 305/2011.

---

Automobilių kelių signalinių stulpelių  
 techninių reikalavimų aprašo ir įrengimo taisyklių  
 TRAT SST 14  
 1 priedas

**SIGNALINIŲ STULPELIŲ IR ATGALINIŲ ATŠVAITŲ TECHNINIAI REIKALAVIMAI**

Signalinių stulpelių grupė	Signalinių stulpelių tipas	Atgalinių atšvaitų tipas	Parametrai pagal LST EN 12899-3 [7.4]		
			Atgalinio atspindžio $R_A$ klasė	Laikinojo įlinkio klasė	Kritimo aukščio klasė
A grupė	D2 arba D3	R1	RA3	WL2	DH2
		R2	RA2	WL1 <sup>1)</sup>	
	D4 <sup>2)</sup>	R1	RA3	WL2	DH2
		R2	RA2		
B grupė	–	R1	RA2	–	–

<sup>1)</sup> Taikoma tik signaliniams stulpeliams, kurių tipas yra D3  
<sup>2)</sup> Signaliniai stulpeliai įrengiami ant kelio statinių ar įrenginių (apsauginių kelio atitvarų sistemų, tiltų, viadukų ir t.t.)

Automobilių kelių signalinių stulpelių  
 techninių reikalavimų aprašo ir įrengimo taisyklių  
 TRAT SST 14  
 2 priedas

ATSTUMAI TARP SIGNALINIŲ STULPELIŲ

Signaliniais stulpeliais ženklinamų kelio ruožų apibūdinimas		Kelių kategorijos	Kreivių spinduliai, m	Atstumai tarp stulpelių, m			
				Išorinė horizontaliųjų kreivių pusė	Vidinė horizontaliųjų kreivių pusė	Abi kelio pusės	Kreivių prieigose, po tris stulpelius, matuojant nuo pirmo kreivės stulpelio
Horizontaliosios kreivės ir jų prieigos	Visi keliai <sup>1) 4)</sup>	Visos kategorijos	≤50	5	10	-	10–20–40
			100	10	20		25–40–50
			200	15	30		30–45–50
			300	20	40		35–50–50
			400	30	50		50–50–50
			500	40	50		50–50–50
			≥600	50	50		50–50–50
Tiesūs kelio ruožai	Magistraliniai ir krašto keliai <sup>4)</sup>	Visos kategorijos	-	-	-	50 <sup>2)</sup>	-
	Rajoninių kelių pylimai, aukštesni kaip 2 m ir kai nėra įrengta transporto priemonių apsauginių atitvarų sistema <sup>3) 4)</sup>	Visos kategorijos	-	-	-	50	-
Magistralinių ir krašto kelių vieno lygio sankryžose (ne mažiau kaip po 3 stulpelius posūkių kreivėse) (2 pav., a) <sup>4)</sup>		Visos kategorijos	-	-	5–10	-	-
Nuvažos į vietinės reikšmės kelius ir žemės savininkų sklypus (po vieną stulpelį iš abiejų pusių) (2 pav., b) <sup>4)</sup>		Visos kategorijos	-	-	-	Statomi nuvažose	-
Ties vandens pralaidomis (po 2 stulpelius iš abiejų kelio pusių)		Visos kategorijos	-	-	-	5	-

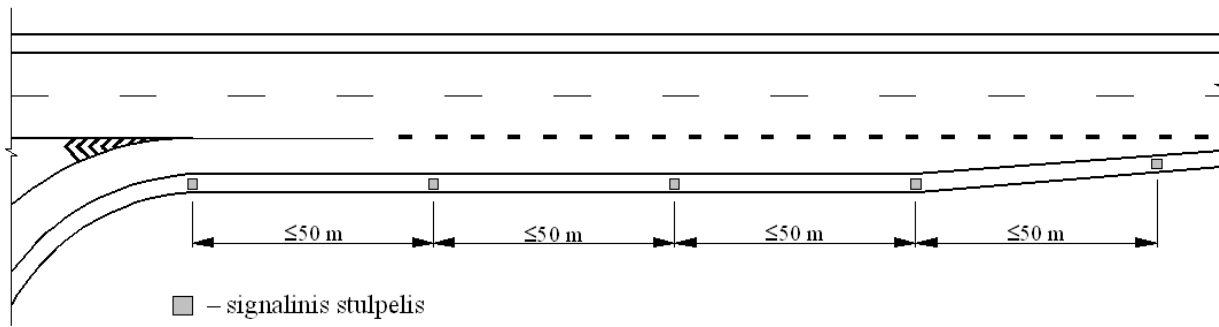
**Pastaba.** Skirtingų lygių sankryžų jungiamieji keliai ženklunami signaliniais stulpeliais kaip atitinkamų kategorijų keliai.

<sup>1)</sup> Jeigu rajoninių kelių horizontaliosiose kreivėse yra įrengti ženklų Nr. 146 ar 147 segmentai, tai signaliniai stulpeliai nėra įrengiami abiejose kelio pusėse.

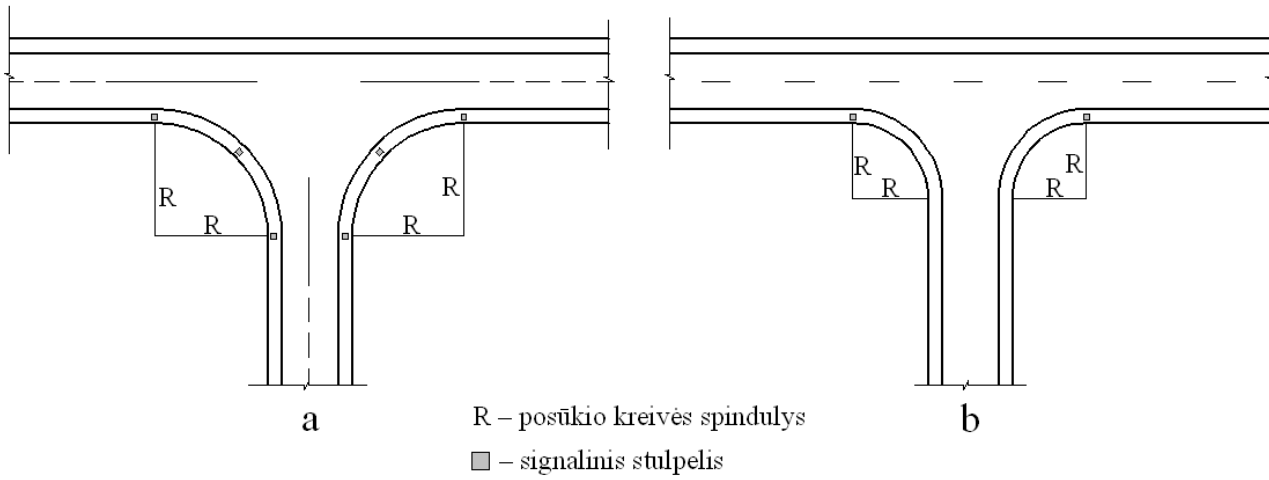
<sup>2)</sup> Krašto kelių tiesiuose ruožuose atstumas tarp stulpelių techniškai ir ekonomiškai pagrindus gali būti padidintas iki 100 m.

<sup>3)</sup> Rekomendacinė nuostata.

<sup>4)</sup> Signaliniai stulpeliai gali būti neįrengiami užstatyose gyvenamosiose teritorijose, kuriose įrengtas apšvietimas arba yra įrengti šaligatviai ar pėsčiųjų takai su bordiūru.



**1 pav. Atstumai tarp signalinių stulpelių ties greitėjimo juostomis**



**2 pav. Signalinių stulpelių išdėstymas: a – sankryžoje; b – nuovažoje**